

FICHE TECHNIQUE

Cuve plate – 5000L



Description du produit

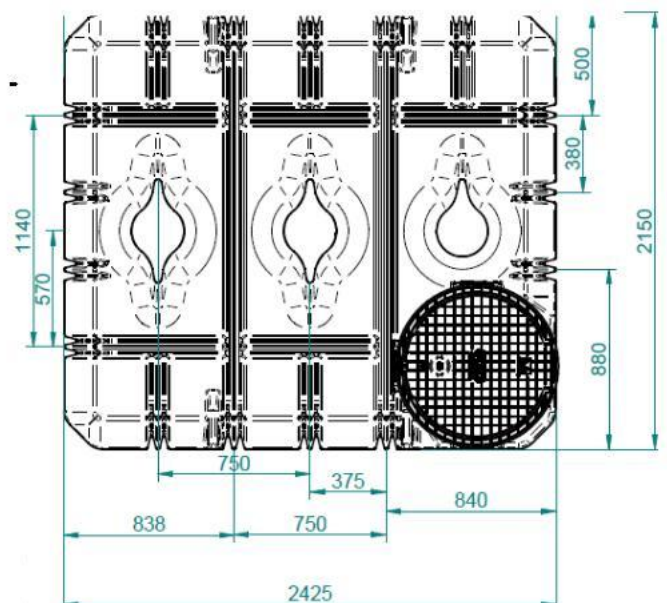
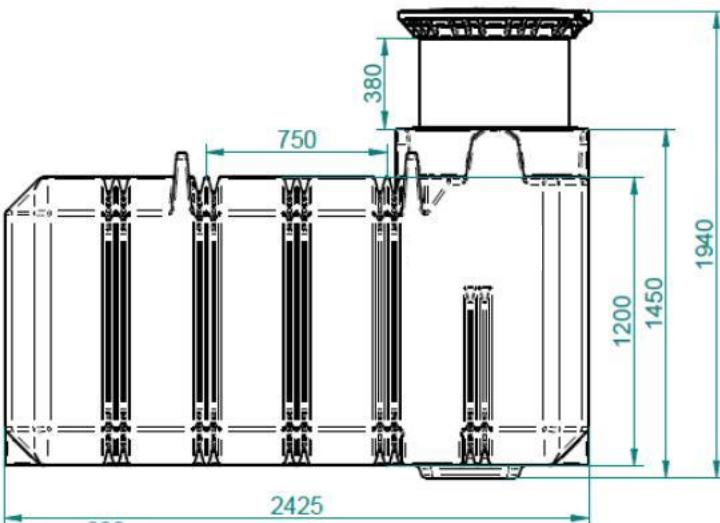
Les réservoirs plats sont utilisés pour la collecte et le stockage des eaux pluviales et le stockage d'eau en général. Ils sont fabriqués à partir d'une pièce monolithique de polyéthylène et garantissent ainsi une étanchéité à 100%. La forme et les dimensions du réservoir permettent une installation souterraine sur des terrains rocheux. Les réservoirs peuvent également faire l'objet d'une installation aérienne. Sur le dessus du réservoir, sont installés une rehausse télescopique amovible avec un couvercle à charnière.

Caractéristiques techniques :

Données techniques	Volume	Dimensions [L x D x H]	Matériau	Matériau résistant aux UV	Diamètre des ouvertures de révision
Unité	[L]	[mm]	[/]	[/]	[mm]
Valeur	5.000	2425 x 2150 x 1450 – 1850	Polyéthylène (PE)	Oui	Φ 600 mm

Équipements supplémentaires :

Pour l'installation des réservoirs, il est possible d'ajouter des équipements supplémentaires tels que : des avaloirs pour gouttières, des filtres, des réhausseurs supplémentaires, des jauges de niveau et des couvercles en fonte carrossables. Pour plus d'informations sur les équipements additionnels : <https://www.ecopluie.fr/contact/>



AVANTAGES DU RÉSERVOIR

- ♻️ Possibilité d'installation aérienne
- ♻️ Réservoir plat (hauteur de 1450 mm)
- ♻️ Longue durée de vie
- ♻️ Manipulation facile
- ♻️ Diverses options de raccords d'entrée et de sortie (sur demande)
- ♻️ Existence d'une version Drink pour le stockage d'eau potable (A.C.S)
- ♻️ Produit U.E.