

FICHE TECHNIQUE

Cuve – 6000L



Description du produit

Nos réservoirs d'eau sont utilisés pour collecter l'eau de pluie à usage domestique.

Ils sont constitués d'une seule pièce de polyéthylène et offrent une étanchéité à 100 %.

Le réservoir est doté d'une rehausse télescopique Φ 600 x 400 mm, qui permet de régler la hauteur du réservoir. Sur le dessus du réservoir d'eau est installé un couvercle en polyéthylène, adapté aux charges jusqu'à 200 kg.

Un diamètre différent de tuyaux d'entrée et de sortie peut être disposé sur le réservoir.

La forme et les dimensions des réservoirs facilitent leur manipulation sur le chantier.

Le réservoir a été testé conformément à la norme SIST EN 12566 – 3.

Données techniques

Volume	6000 [L]
Dimensions L x D x H [mm]	2820 x 1800 x 2050 – 2350 [mm]
Installation	Installation souterraine
Diamètre des ouvertures de révision	Φ 600 [mm]
Rehausse télescopique	Φ 600 x 0 – 300 [mm]
Matériau	Polyéthylène [PE]
Matériau résistant aux UV	Oui
Diamètre du tuyau d'arrivée	DN 110, DN 125
Diamètre du tuyau de sortie	DN 110, DN 125
Norme	SIST EN 12566 - 3
Couvercle	Couvercle piéton – 200kg

AVANTAGES DES RÉSERVOIRS

- 🌱 Installation simple et rapide
- 🌱 Rehausse télescopique réglable
- 🌱 Service longue durée
- 🌱 Réservoir monolithique
- 🌱 Possibilité d'installation de divers tuyaux d'entrée et de sortie
- 🌱 Livraison rapide
- 🌱 Produit U.E.

FICHE TECHNIQUE

Cuve – 6000L

Tests de résistance et stabilité

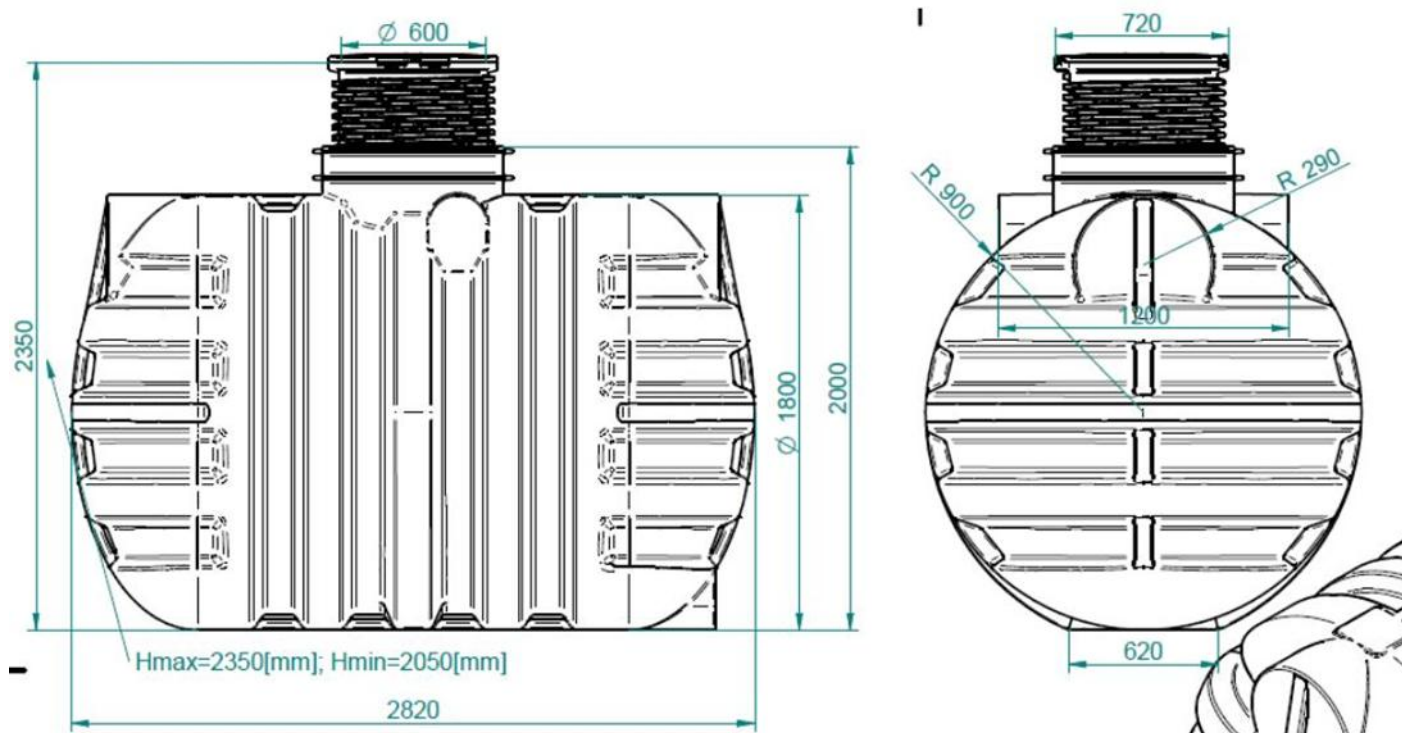
Résistance mécanique et stabilité vérifiées (Rapport n° : P 0865 / 12 – 680 - 2) par l'institut :

Institut national slovène du bâtiment et du génie civil, Dimičeva ulica 12, 1000 Ljubljana

Étanchéité

Étanchéité vérifiée (Rapport n° : P 0865 / 12 – 680 – 1) par l'institut :

Institut national slovène du bâtiment et du génie civil, Dimičeva ulica 12, 1000 Ljubljana



INFORMATIONS COMPLÉMENTAIRES

Installation du réservoir

L'installation du réservoir est rapide et simple et peut être réalisée en quelques heures. Creusez la fosse, installez le réservoir et remplissez d'eau en même temps. Raccordez-le aux canalisations d'entrée et de sortie (possibilité de diverses canalisations standards). Le réservoir peut être installé par vos experts de chez Ecopluié.

Équipement supplémentaire

Divers accessoires supplémentaires tels que des filtres, une jauge de niveau et des colonnes montantes peuvent être installés sur le réservoir. Pour plus d'informations sur les équipements additionnels : <https://www.ecopluié.fr/contact/>